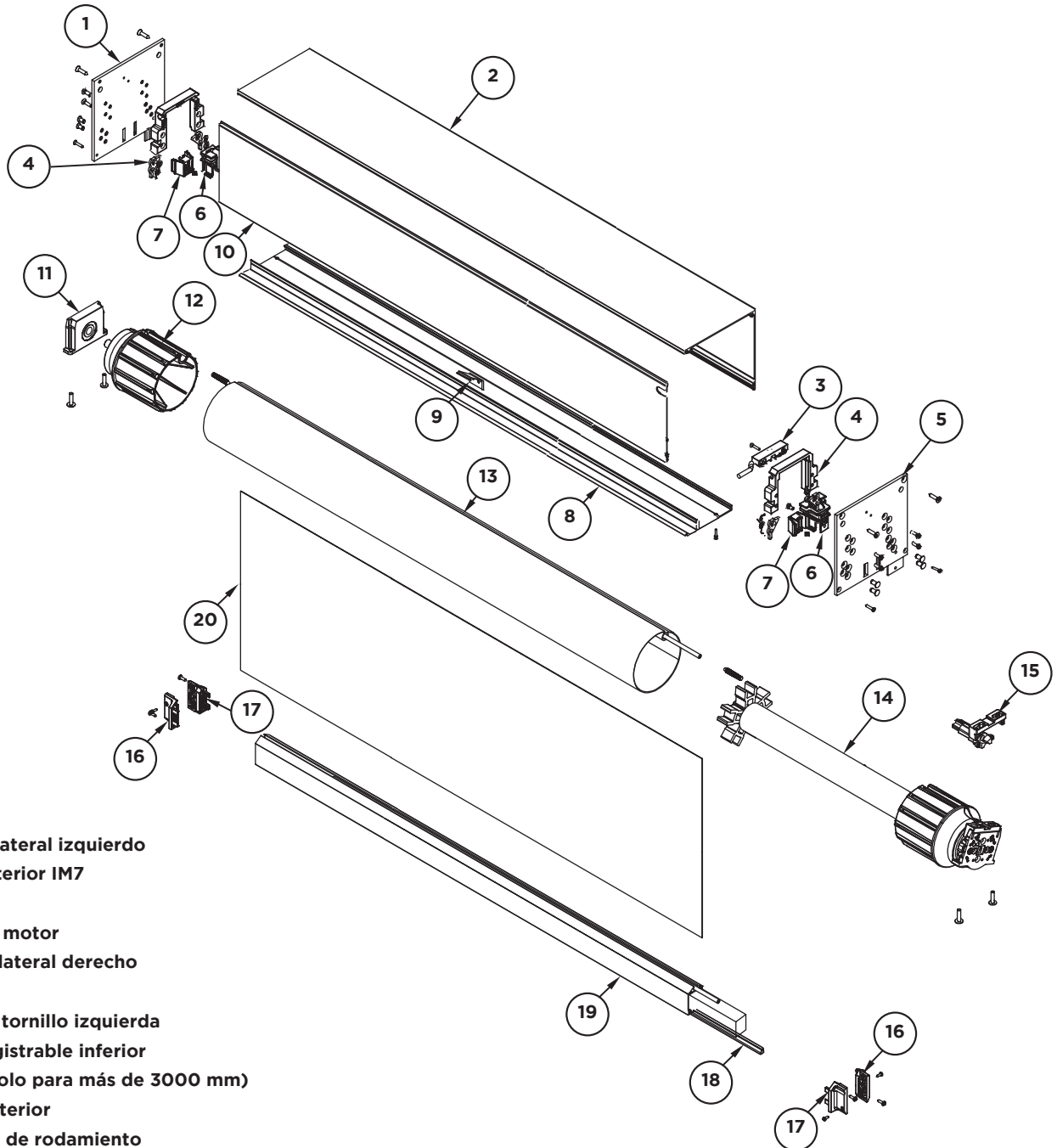


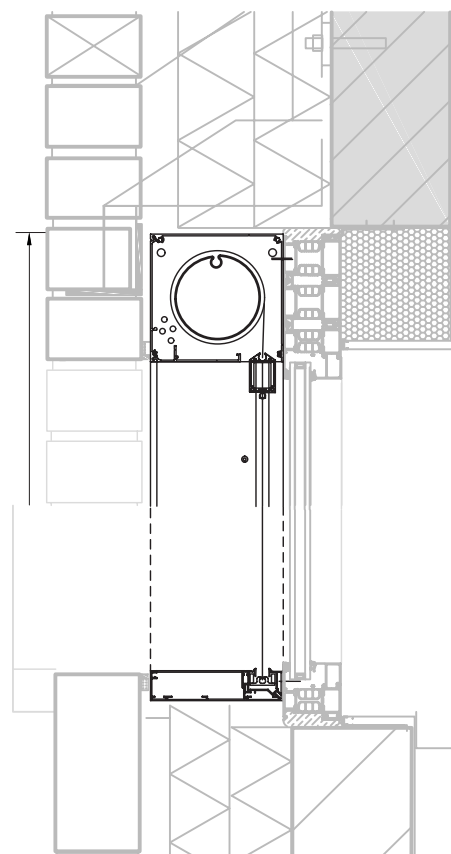
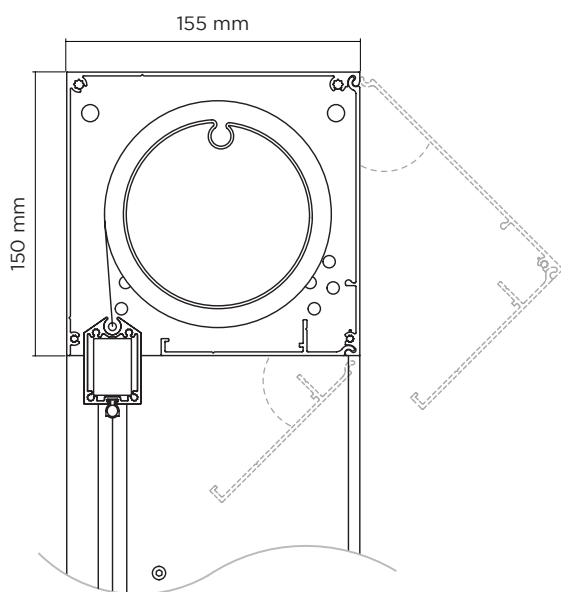
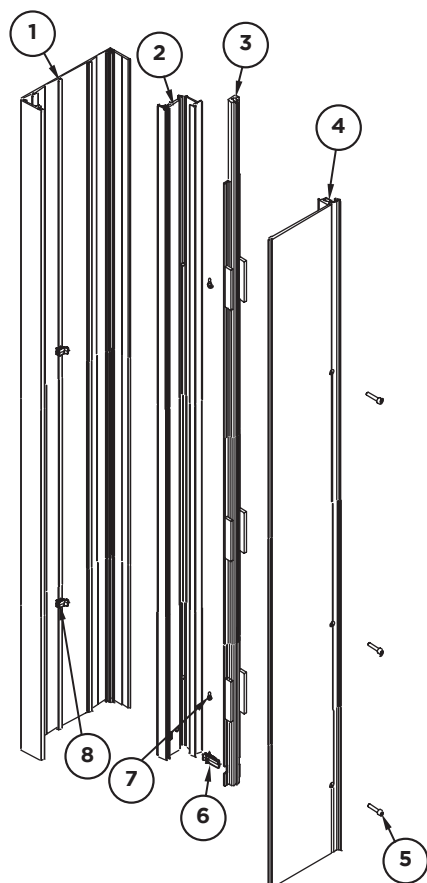
# FIXSCREEN 150 IM7

Estor de exterior de altas prestaciones.

Límites dimensionales (alto x ancho): 6 m x 6 m (hasta un máximo de 22 m<sup>2</sup>)



1. Testero lateral izquierdo
2. Tapa exterior IM7
3. Cable
4. Soporte motor
5. Testero lateral derecho
6. Embudo
7. Soporte tornillo izquierda
8. Tapa registrable inferior
9. Jirafa (solo para más de 3000 mm)
10. Tapa interior
11. Soporte de rodamiento
12. Contera cónica 78 Ø / 63 Ø
13. Tubo de 100 Ø
14. Motor
15. Conector motor 4 pines (Somfy /WT) / Conector motor 3 pines (IO/ RTS)
16. Tapón terminal derecha
17. Tapón terminal izquierda
18. Goma de terminal
19. Terminal
20. Tejido

**■ DETALLE CAJÓN****■ DETALLE GUÍA**

1. Guía profunda perfil pared
2. Guía profunda perfil intermedio
3. Guía interna de PVC
4. Guía profunda perfil extraíble
5. DIN 912 - M4 x 25 - A2
6. Click
7. DIN 912 - M4 x 10 - A2
8. Soporte de guía profunda

